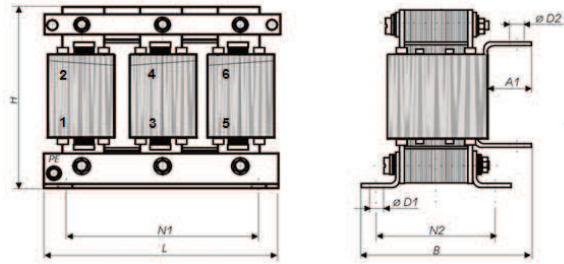
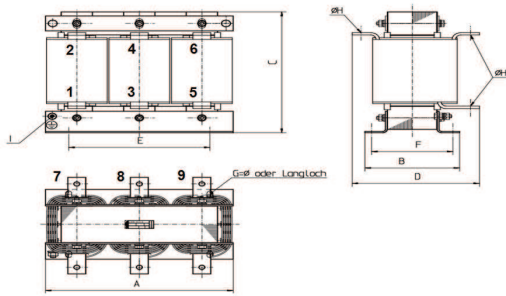


Weitergabe sowie Vervielfältigung dieser Unterlage, Verwertung und Mitteilung ihres Inhaltes sind nur mit unserer Zustimmung gestattet. Alle Rechte vorbehalten.
 Passing on as well as duplication of this document, utilization and report of their contents are permitted only with our agreement. All rights reserved.

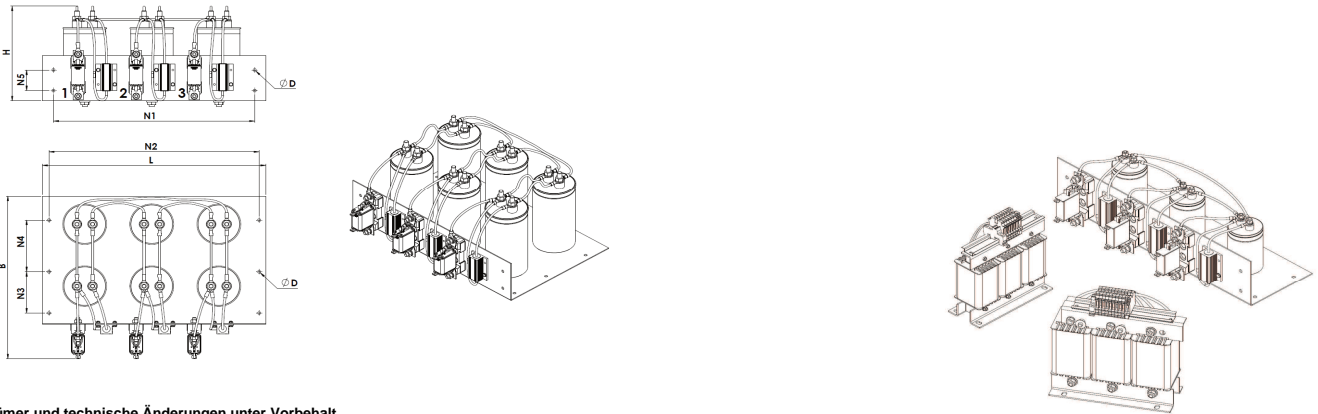
Maßbild:

CNW 9039 / 230

CNW 8953 / 92



Kondensatoren



Irrtümer und technische Änderungen unter Vorbehalt.

Mechanische Daten:

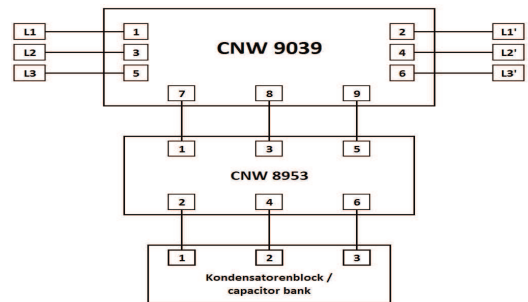
CNW 9039 / 230		CNW 8953 / 92		Kondensatoren	
Länge A	480,0 mm	Länge L	300,0 mm	Länge L	500,0 mm
Breite D	300,0 mm	Breite B	190,0 mm	Breite B	375,0 mm
Höhe C	420,0 mm	Höhe H	270,0 mm	Höhe H	365,0 mm
Befestigung E	356,0 mm	Befestigung N1	224,0 mm	Befestigung N1	450,0 mm
Befestigung F	184,0 mm	Befestigung N2	134,0 mm	Befestigung N2	485,0 mm
Durchmesser G	13,0 x 20,0	Durchmesser D	10,0 x 18,0	Befestigung N3	100,0 mm
				Befestigung N4	125,0 mm
				Befestigung N5	50,0 mm
Anschluss	Flachkupfer 30 x 4 mm	Anschluss	Flachkupfer 25 x 3 mm	Durchmesser D	7,0 mm
Masse	122,0 kg	Masse	40,0 kg	Masse	25,0 kg

Toleranz nach ISO2768-1 Toleranzklasse c.

Elektrische Daten:

Nennstrom:	I eff.	230 A	
Spannung:	U	400 V	50Hz
THDI:		≤ 5 %	
cos φ:		> 0,98	
Verlustleistung:	P	1030,0 W	
Isolierstoffklasse:		F	bei 40° C Umgebung
Derating (I eff):		5,0 %	bei 50° C Umgebung
Klimakategorie:		25/085/21	DIN IEC 68 Teil 1
Schutzart:		IP00	
Kennzeichnung		CE	EN 61558-2-20 - 11/09

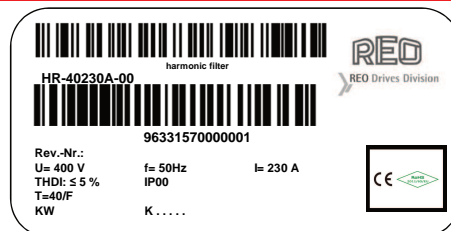
Schaltbild:



Prüfungen:

Induktivität (mH)	Lo (±5%)	bei 100Hz , 1V
Kapazität (µF)	Co (±5%)	
Hochspannung	2,5 kV / 60s	(Wicklung - Wicklung)
	2,5 kV / 60s	(Wicklung - PE)
mechan. Abmessungen	ja	
Sichtprüfung	ja	

Etikett:



Zust.	Datum	Name	Änderung
gez.			Blatt Anz. Nr.
bearb.	13.4.16	Fr	
gepr.			

Benennung

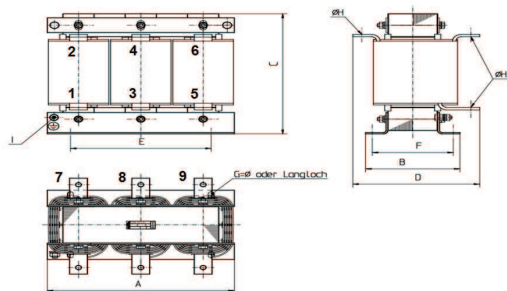
HR-40230A-00

BV 963315.70-00

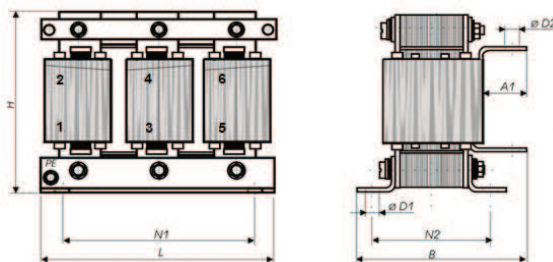
Weitergabe sowie Vervielfältigung dieser Unterlage, Verwertung und Mitteilung ihres Inhaltes sind nur mit unserer Zustimmung gestattet. Alle Rechte vorbehalten.
 Passing on as well as duplication of this document, utilization and report of their contents are permitted only with our agreement. All rights reserved.

Dimension drawing:

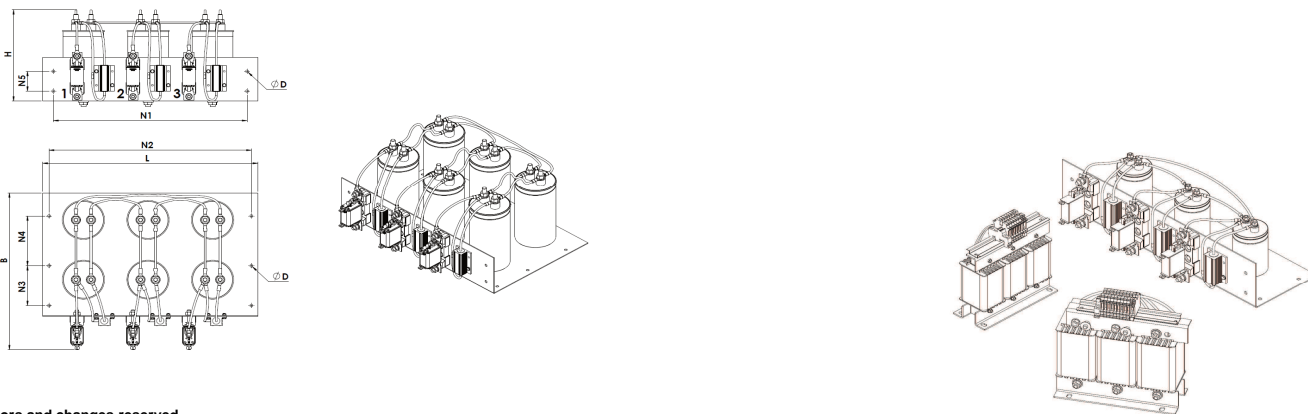
CNW 9039 / 230



CNW 8953 / 92



Capacitors



Errors and changes reserved.

Mechanical Data:

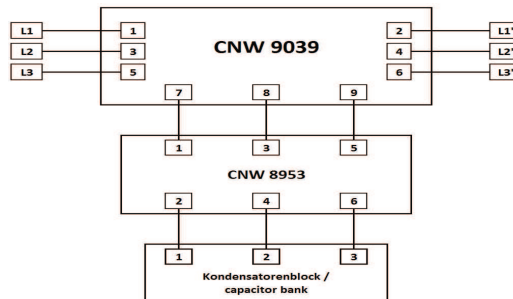
CNW 9039 / 230		CNW 8953 / 92		Capacitors	
Length A	480,0 mm	Length L	300,0 mm	Length L	500,0 mm
Width D	300,0 mm	Width B	190,0 mm	Width B	375,0 mm
Height C	420,0 mm	Height H	270,0 mm	Height H	365,0 mm
Fixing space E	356,0 mm	Fixing space N1	224,0 mm	Fixing space N1	450,0 mm
Fixing space F	184,0 mm	Fixing space N2	134,0 mm	Fixing space N2	485,0 mm
Diameter G	13,0 x 20,0	Diameter D	10,0 x 18,0	Fixing space N3	100,0 mm
				Fixing space N4	125,0 mm
				Fixing space N5	50,0 mm
Connection	copper bar 30 x 4 mm	Connection	copper bar 25 x 3 mm	Diameter D	7,0 mm
Total weight	122,0 kg	Total weight	40,0 kg	Total weight	25,0 kg

Tolerance according to ISO2768-1 Tolerance class c.

Electrical Data:

Rated current:	I eff.	230 A	
Voltage:	U	400 V	50Hz
THDI:		≤ 5 %	
cos φ:		> 0,98	
Power losses:	P	1030,0 W	
Thermal class:	F	at 40° C environment	
Derating (I eff):	5,0 %	at 50° C environment	
Climate class:	25/085/21	DIN IEC 68 Part 1	
Protection:	IP00		
Designation:	CE	EN 61558-2-20 - 11/09	

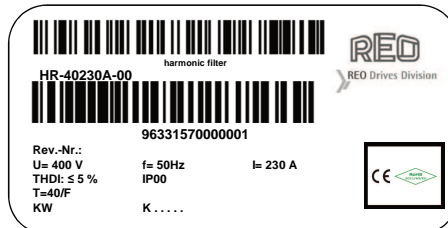
Schematic:



Prüfungen:

Inductance (mH)	Lo (±5%)	bei 100Hz , 1V
Capacity (µF)	Co (±5%)	
High voltage	2,5 kV / 60s	(Winding - Winding)
	2,5 kV / 60s	(Winding - PE)
mechan. dimensions	yes	
Visual inspection	yes	

Label:



Cond.	Date	Name	Amendment
signed			Page
revised by	13.4.16	Fr	No. off No.
checked			

Designation:

HR-40230A-00
BV 963315.70-00